

Bedienungsanleitung



Rohrausschleifer

Typ: AL100U-02

Inhalt

1.	Vorwort	4
1.1.	Maschinenbezeichnung	4
1.2.	Warnung.....	4
1.3.	Zielgruppen pro Kapitel	4
1.4.	Kennzeichnungen	4
1.5.	Nachbestellen der Bedienungsanleitung	4
1.6.	Fehler in der Bedienungsanleitung	5
2.	Einleitung.....	5
2.1.	Nutzer.....	5
2.2.	Hersteller	5
2.3.	Maschinenidentifizierung.....	5
2.4.	Verwendungszweck der Maschine	6
2.5.	Zusatzausstattung.....	6
2.6.	Haftungsausschluss.....	6
2.7.	Service	6
2.8.	Garantiebestimmungen.....	6
3.	Sicherheits-vorschriften.....	7
3.1.	Sicherheitsvorrichtungen.....	7
3.1.1.	Allgemeines	7
3.1.2.	Not-Aus	7
3.1.3.	Abschirmungen	7
3.2.	Gebotsschilder auf der Maschine	7
3.3.	Sicherheitsvorschriften.....	8
3.4.	Bediener.....	9
3.5.	Wartungstechniker	9
3.6.	Aufstellung der Maschine.....	9
3.7.	Geräuschentwicklung der Maschine	9
3.8.	Wartung der Maschine	9
3.9.	Zusammenfassung der Sicherheitsvorschriften.....	9
4.	Beschreibung.....	10
4.1.	Allgemeines.....	10
4.2.	Aufbau der Maschine	11
4.3.	Stromversorgung.....	11
4.4.	Sicherheitsvorrichtungen und Gebotsschilder	11
4.5.	Bedienelemente	11
4.6.	Funktion.....	12
4.6.1.	Starten und Anhalten des Schleifbands.....	12
4.6.2.	Antrieb des Schleifbands	12
4.6.3.	Festklemmen eines Rohrprofils	13
4.6.4.	Einstellen des Winkels.....	13
4.6.5.	Anschläge	13
4.6.6.	Ausschleifen eines Rohrprofils	13
4.6.7.	Entgraten	13
4.6.8.	Auswechseln des Schleifbands	14
4.6.9.	Auswechseln der Schleifrolle.....	15
4.6.10.	Einstellen von Schleifrolle und Schleifband.....	16
4.6.11.	Handrad mit Hebel ersetzen.....	18
4.7.	Technische Daten	18
5.	Transport, Lagerung, Aufstellung und erste Inbetriebnahme.....	19
5.1.	Lieferumfang	19
5.2.	Montage	20
5.3.	Aufstellen der Maschine.....	21
5.4.	Elektrischer Anschluss	21
5.5.	Transport und Lagerung.....	22
5.6.	Erste Inbetriebnahme.....	22
6.	Bedienung	22
6.1.	Allgemeine Bedienungsanweisungen	22
6.2.	Inbetriebnahme	22
6.3.	Bedienung.....	23
6.4.	Außerbetriebsetzung.....	23

7.	Wartung	23
7.1.	Vorsichtsmaßnahmen	23
7.2.	Prüfpunkte	23
7.3.	Ersetzen von Einzelteilen	24
8.	Störungen	24
8.1.	Allgemeines	24
8.2.	Störungsmeldungen und -anzeigen	24
9.	Entsorgung	24
Tabelle 1.3-1: Übersicht über die Kapitel für die verschiedenen Zielgruppen		4
Tabelle 4.7-1: Lieferbare Schleifrollendurchmesser		19
Tabelle 4.7-2: Empfohlene Schleifbänder		19
Tabelle 7.2-1: Prüfpunkte und Schmierschema		24
Abbildung 2.3-1: Beispiel für ein Typenschild mit CE-Zeichen		5
Abbildung 2.3-2: Befestigungsstelle des Typenschildes		6
Abbildung 3.1-1: Sicherheitsvorrichtungen		7
Abbildung 3.2-1: Gebotsschilder auf der Maschine		8
Abbildung 4.2-1: Aufbau der Maschine		11
Abbildung 4.5-1: Bedienelemente		12
Abbildung 4.6-1: Entgratungstisch		14
Abbildung 4.6-2: Stütze des Schleifrollenhalters		15
Abbildung 4.6-3: Bandspannvorrichtung		15
Abbildung 4.6-4: Auswechseln der Schleifrolle		16
Abbildung 4.6-5: Einstellen der Mittelpunkthöhe der Schleifrolle		17
Abbildung 4.6-6: Einstellen der Schleifrolle bei schief laufendem Schleifband		17
Abbildung 4.6-7: Handrad und Spindel demontieren		18
Abbildung 4.6-8: Hebel montieren		18
Abbildung 4.7-1: Fundstelle der Seriennummer		19
Abbildung 5.2-1: Zusammenbau		20
Abbildung 5.4-1: Verdrahtung im Klemmenkasten des Elektromotors		21
Anlage:		EG-Konformitätserklärung für Maschinen
Anlage:		Explosionszeichnung, Zeichnungsnummer 3.1010.000

1. Vorwort

In diesem Vorwort finden Sie allgemeine Informationen zu dieser Bedienungsanleitung.

1.1. Maschinenbezeichnung

Die Maschine wird als „Rohrausschleifer“ bezeichnet.

1.2. Warnung

Lesen Sie sich diese Bedienungsanleitung vor Inbetriebnahme der Maschine und vor dem Ausführen von Wartungsarbeiten genau durch. Nur dann ist optimale Sicherheit gewährleistet. Die Maschine darf nur von speziell dazu ausgebildeten Fachkräften bedient und gewartet werden.

An der Maschine befinden sich bewegte Teile!

Vor dem Ausführen von Wartungs- oder Reparaturarbeiten an der Maschine ist die Maschine daher immer erst auszuschalten und vom Stromnetz zu trennen.

Vorsicht vor bewegten, scharfen oder herausragenden Teilen! Diese können Verletzungen verursachen.

1.3. Zielgruppen pro Kapitel

Diese Anleitung dient zur Information folgender Personen bzw. Abteilungen:

- Eigentümer
- Bediener
- Wartungstechniker

Unter dem Titel jedes Kapitels ist angegeben, an welche der oben genannten Zielgruppen das betreffende Kapitel sich richtet. Tabelle 1.3-1 bietet eine Übersicht der Zielgruppen pro Kapitel.

Kapitel	Titel	Eigentümer	Bediener	Wartungs-techniker
-	Inhalt	•	•	•
1	Vorwort	•	•	•
2	Einleitung	•	•	•
3	Sicherheitsvorschriften	•	•	•
4	Allgemeine Beschreibung der Maschine	•	•	•
5	Transport, Lagerung und Inbetriebnahme der Maschine			•
6	Bedienung der Maschine		•	•
7	Wartung der Maschine			•
8	Störungen		•	•
9	Entsorgung der Maschine	•		•

Tabelle 1.3-1: Übersicht über die Kapitel für die verschiedenen Zielgruppen

1.4. Kennzeichnungen

In diesem Dokument wird das nachfolgend abgebildete Warnzeichen verwendet.



Die Angaben neben diesem Zeichen weisen Sie auf mögliche Probleme hin. Außerdem warnt dieses Zeichen Sie vor möglicher Verletzungsgefahr und Gefahr von schweren Maschinenschäden.

1.5. Nachbestellen der Bedienungsanleitung

Zusätzliche Exemplare der Bedienungsanleitung sind bei ALMI Machinefabriek BV in Vriezenveen erhältlich. Geben Sie bei Ihrer Bestellung die Dokumentnummer und die Anzahl der gewünschten Exemplare an. Die Dokumentnummer finden Sie im Fußtext.

1.6. Fehler in der Bedienungsanleitung

Diese Bedienungsanleitung wurde mit der größtmöglichen Sorgfalt verfasst. Sollten Sie dennoch Fehler oder Unvollständigkeiten entdecken, bitten wir Sie, ALMI Machinefabrik BV darüber zu informieren.

2. Einleitung

In diesem Kapitel finden Sie grundlegende Angaben zur Maschine und der zugehörigen Bedienungsanleitung. Dieses Kapitel richtet sich an Eigentümer, Bediener und Wartungstechniker der Maschine.

2.1. Nutzer



Lesen Sie sich diese Bedienungsanleitung vor Inbetriebnahme der Maschine oder vor dem Ausführen von Arbeiten an der Maschine genau durch. Nur dann ist optimale Sicherheit gewährleistet.

Die Maschine darf nur von dazu ausgebildeten Fachkräften bedient werden. Die in Abschnitt 1.3 angegebenen Kapitel sind vom Bediener sorgfältig durchzulesen. Wartungsarbeiten an der Maschine dürfen nur von speziell geschulten Fachkräften vom Technischen Dienst ausgeführt werden. Die in Abschnitt 1.3 angegebenen Kapitel sind vom Wartungstechniker sorgfältig durchzulesen.

2.2. Hersteller

Der Hersteller der Maschine ist:

ALMI Machinefabrik BV
Wierdenseweg 82-86
7671 JK Vriezenveen
T.: +31(0)546 561 353
F.: +31(0)546 564 465

2.3. Maschinenidentifizierung

Die Maschine ist mit dem CE-Zeichen versehen. Diese Kennzeichnung befindet sich auf dem Typenschild. Siehe Abbildung 2.3-1. Das CE-Zeichen gibt an, dass diese Maschine die grundlegenden Sicherheits- und Gesundheitsanforderungen der Europäischen Union erfüllt. Siehe dazu auch die Warnung in Abschnitt 1.2.

Neben dem CE-Zeichen befinden sich die folgenden Angaben auf dem Typenschild. Siehe auch Abbildung 2.3-1.

- Name und Anschrift des Herstellers
- Typenkennzeichnung
- Baujahr
- Seriennummer (nur Verweis)
- Anschlussspannung
- Motordrehzahl
- Gewicht

ALMI Machinefabrik B.V.		Motordaten		
Typ:	AL100U-02	Spannung:	400	
Baujahr:	2009	Hz:	50	
		1/min:	2895	
Seriennr.: Auf der Rohrklemme angegeben		Gewicht	210 kg	

Abbildung 2.3-1: Beispiel für ein Typenschild mit CE-Zeichen

Die Befestigungsstelle des Typenschilds mit dem CE-Zeichen ist in Abbildung 2.3-2 angegeben.

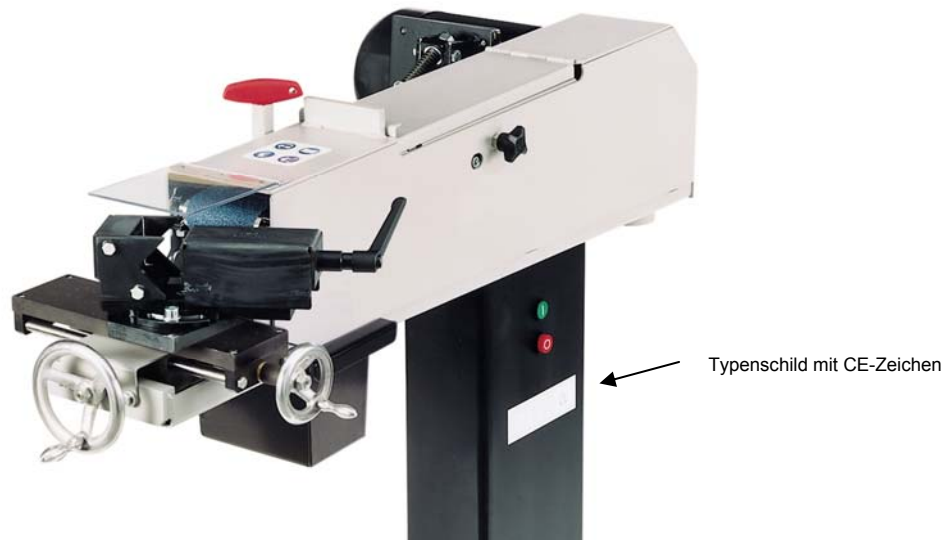


Abbildung 2.3-2: Befestigungsstelle des Typenschilds

2.4. Verwendungszweck der Maschine

Die Maschine ist für das Ausschleifen und/oder Entgraten der Enden von Rohrprofilen vorgesehen. Die Verwendung der Maschine für andere Zwecke ist nicht gestattet.

2.5. Zusatzausstattung

Es gibt keinerlei Zusatzausstattungen, die zur aktuellen Ausführung der Maschine hinzugefügt werden können, um die Funktion der Maschine zu ändern.

2.6. Haftungsausschluss

ALMI Machinefabriek BV kann in keinem Fall für Verletzungen, Personen- oder Maschinenschäden, die aus der Nichteinhaltung dieser Bedienungs- und Wartungsanleitung resultieren, haftbar gemacht werden.

2.7. Service

Wenden Sie sich für Serviceleistungen bitte an Ihren Händler oder Ihren eigenen Technischen Dienst.

2.8. Garantiebestimmungen

art. 1 ALMI Machinefabriek BV verpflichtet sich dazu, Mängel an der Maschine aufgrund von Material- und Konstruktionsfehlern zu beheben, sofern ALMI innerhalb von 12 Monaten ab dem Lieferdatum unter Vorlage des Kaufbelegs und Angabe der Seriennummer über die betreffenden Mängel informiert wird.

art. 2 In folgenden Fällen verfällt jeglicher Garantieanspruch:

- An der Maschine wurden Reparaturen oder Änderungen in unsachkundiger Weise und ohne Genehmigung von ALMI ausgeführt.
- Es wurden keine Originalteile verwendet.
- Die Beschädigungen oder Fehler sind auf nicht vorschriftsgemäßes Anschließen, unsachgemäßen Gebrauch oder Nichteinhaltung der Vorschriften und Gebrauchsanweisungen zurückzuführen.
- Die Mängel sind auf natürlichen Verschleiß der Maschine zurückzuführen.

art. 3 ALMI behält sich das Recht vor, Arbeiten an der Maschine während und nach der Garantiefrist durch Dritte ausführen zu lassen.

3. Sicherheits-vorschriften

In diesem Kapitel finden Sie Informationen zu den allgemeinen Sicherheitsvorschriften. Dieses Kapitel richtet sich an den Eigentümer, den Bediener und den Wartungstechniker der Maschine. Lesen Sie sich dieses Kapitel vor Inbetriebnahme der Maschine oder vor dem Ausführen von Wartungsarbeiten an der Maschine genau durch.

3.1. Sicherheitsvorrichtungen

3.1.1. Allgemeines

Die genaue Lage der Sicherheitsvorrichtungen ist in Abbildung 3.1-1 angegeben.

Das Entfernen oder Außerbetriebsetzen von Sicherheitsvorrichtungen ist strengstens untersagt.

3.1.2. Not-Aus

Die Maschine ist nicht mit einer Not-Aus-Vorrichtung ausgestattet. Eine Not-Aus-Vorrichtung trägt bei dieser Maschine nicht zu einer sichereren Arbeitsumgebung bei.

3.1.3. Abschirmungen

Das Schleifband befindet sich in einem Gehäuse, das nur an der Vorderseite, wo die Rohrprofile ausgeschliffen werden, offen ist. An der Ausschleifposition für die Rohrprofile befindet sich ein wegklappbares Fenster als Gesichtsschutz.

Die Entgratungsposition ist mit einer Klappe abgeschirmt.

Um das Austauschen der Schleifrolle und des Schleifbands zu ermöglichen, ist das Gehäuse mit einer seitlichen Klappe ausgestattet. Diese Klappe darf nie geöffnet werden, wenn das Schleifband in Bewegung ist.

Das Öffnen der Abschirmungen zum Ausführen von Reparaturen oder Wartungsarbeiten darf ausschließlich von ausreichend instruiertem Personal ausgeführt werden. Siehe dazu auch Abschnitt 1.3 "Zielgruppen pro Kapitel".

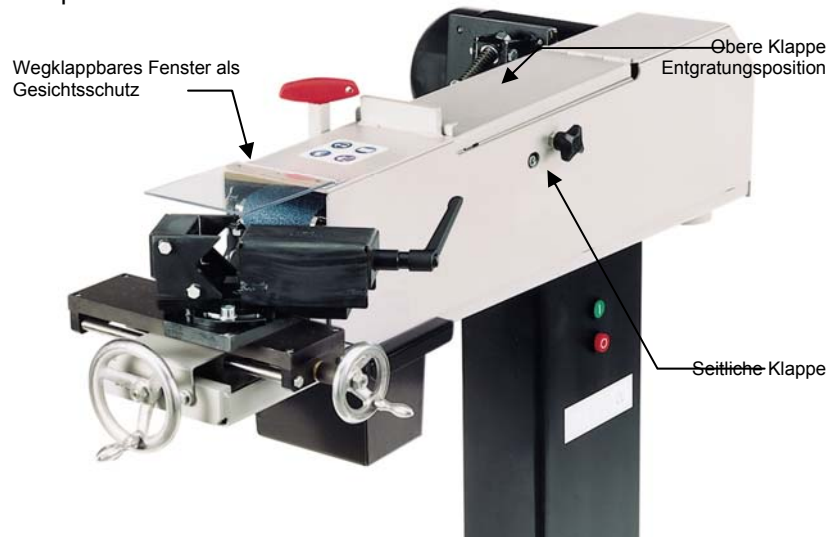


Abbildung 3.1-1: Sicherheitsvorrichtungen

3.2. Gebotsschilder auf der Maschine

Auf der Maschine wurden die unten abgebildeten Gebotsschilder angebracht. Die Befestigungsstellen der Gebotsschilder sind in Abbildung 3.2-1 angegeben.

Es ist strengstens untersagt, Gebotsschilder zu entfernen oder in irgendeiner Weise unleserlich zu machen.

Abgenutzte Gebotsschilder müssen rechtzeitig ersetzt werden.



**Piktogramm 1:
Erst die Bedienungsanleitung lesen!**



**Piktogramm 2:
Augen- und Gehörschutz tragen!**



**Piktogramm 3:
Leichten Atemschutz tragen!**



**Piktogramm 4:
Schutzhandschuhe tragen!**

Piktogramme 1-4



Abbildung 3.2-1: Gebotsschilder auf der Maschine

3.3. Sicherheitsvorschriften

Die Maschine erfüllt zwar die grundlegenden Sicherheits- und Gesundheitsanforderungen der Europäischen Union, aber es können sich dennoch Gefahrensituationen ergeben. Bleiben Sie daher immer vorsichtig und achten Sie auf mögliche Gefahrensituationen. Vorsicht vor herausragenden Maschinenteilen. Vorsicht mit locker sitzender Kleidung und langen Haaren.

Beachten Sie zumindest die folgenden Sicherheitsvorschriften:

- Es darf nie Spannung an die Maschine angelegt werden, wenn jemand sie in möglicherweise gefährlicher Weise berührt.
- Die Maschine darf nie in Gang gesetzt werden, wenn jemand sie in möglicherweise gefährlicher Weise berührt.
- Vor dem Ausführen von Wartungsarbeiten muss die Maschine ausgeschaltet werden und der Stecker aus der Netzsteckdose gezogen werden.

- Warn- und Gebotsschilder auf der Maschine sind unbedingt zu beachten. Eine Erläuterung der Schilder finden Sie in Abschnitt 3.2.
 - Vor Inbetriebnahme der Maschine die seitliche Klappe schließen.
 - Wenn kein Entgraten erforderlich ist, die obere Klappe schließen.
 - Um das Gesicht zu schützen, das wegklappbare Fenster verwenden.
 - Bei Schleifarbeiten ist eng anliegende Kleidung zu tragen.
 - Vor dem Schleifen den festen Sitz des Werkstücks sicherstellen.
 - Es dürfen sich im weiten Umkreis des Rohrausschleifers keine entflammaren Stoffe befinden. Das Ausschleifen von Metallrohren erzeugt Funkenregen.
 - Beim Ausschleifen, beim Auswechseln der Schleifrolle und/oder des Schleifbands und beim Vornehmen von Einstellungen sind immer Schutzhandschuhe zu tragen.
- Die Rolle kann durch intensiven Gebrauch sehr heiß werden und als Folge des Ausschleifens können scharfe Grate entstehen.



Denken Sie immer an Ihre Sicherheit und die Sicherheit Anderer!

3.4. Bediener

Die Maschine darf nur von geschulten Fachkräften bedient werden. Mitarbeiter mit der entsprechenden Qualifizierung werden im Weiteren dieser Anleitung als "Bediener" bezeichnet. Als Bediener müssen Sie mit den für Sie relevanten Informationen vertraut sein. Siehe dazu auch Abschnitt 1.3 "Zielgruppen pro Kapitel". Das Ausführen von Handlungen, die nicht als für Bediener bestimmt aufgeführt sind, ist dem Bediener nicht gestattet. Beachten Sie die in dieser Anleitung beschriebenen Sicherheitsvorschriften. Weichen Sie nicht von den Sicherheitsvorschriften ab. Dies kann Gefahren nach sich ziehen.

3.5. Wartungstechniker

Die Maschine darf nur von speziell dazu ausgebildeten, geschulten Mitarbeitern des Technischen Dienstes gewartet werden. Mitarbeiter mit der entsprechenden Qualifizierung werden im Weiteren dieser Anleitung als "Wartungstechniker" bezeichnet. Als Wartungstechniker müssen Sie mit den für Sie relevanten Informationen vertraut sein. Siehe dazu auch Abschnitt 1.3 "Zielgruppen pro Kapitel". Beachten Sie die in dieser Anleitung beschriebenen Sicherheitsvorschriften. Weichen Sie nicht von den Sicherheitsvorschriften ab. Dies kann Gefahren nach sich ziehen.

3.6. Aufstellung der Maschine

Stellen Sie sicher, dass die Maschine während des Gebrauchs auf einem horizontalen, flachen Untergrund aufgestellt und fest verankert ist. Sorgen Sie für eine ausreichende Beleuchtung, um die Arbeit auf sichere und verantwortliche Weise ausführen zu können.

3.7. Geräuschentwicklung der Maschine

Bei Schleifarbeiten beträgt die entwickelte Geräuschstärke im Abstand von 1 m gemessen 83–87 dB(A). Es ist unbedingt ein guter Gehörschutz zu tragen.

3.8. Wartung der Maschine

Die Maschine muss immer in einem solchen Zustand gehalten werden, dass keine Gefahrensituationen entstehen können. Das Inspektionsschema ist in Kapitel 7 angegeben. Wenn Teile ersetzt werden müssen, sind immer Originalteile zu verwenden.

3.9. Zusammenfassung der Sicherheitsvorschriften

- Die Maschine darf nur von geschulten Fachkräften bedient werden.
- Als Bediener müssen Sie mit den für Sie relevanten Informationen vertraut sein. Siehe dazu auch Abschnitt 1.3 "Zielgruppen pro Kapitel".

- Das Ausführen von Handlungen, die nicht als für Bediener bestimmt aufgeführt sind, ist dem Bediener nicht gestattet.
- Die Maschine darf nur von speziell dazu ausgebildeten, geschulten Mitarbeitern des Technischen Dienstes gewartet werden.
- Als Wartungstechniker müssen Sie mit den für Sie relevanten Informationen vertraut sein. Siehe dazu auch Abschnitt 1.3 "Zielgruppen pro Kapitel".
- Bleiben Sie immer vorsichtig und achten Sie auf mögliche Gefahrensituationen. Vorsicht vor herausragenden Maschinenteilen. Vorsicht mit locker sitzender Kleidung und langen Haaren.
- Es darf nie Spannung an die Maschine angelegt werden, wenn jemand sie in möglicherweise gefährlicher Weise berührt.
- Die Maschine darf nie in Gang gesetzt werden, wenn jemand sie in möglicherweise gefährlicher Weise berührt.
- Vor dem Ausführen von Wartungsarbeiten muss die Maschine ausgeschaltet werden und der Stecker aus der Netzsteckdose gezogen werden.
- Warn- und Gebotsschilder auf der Maschine sind unbedingt zu beachten. Eine Erläuterung der Schilder finden Sie in Abschnitt 3.2.
- Vor Inbetriebnahme der Maschine die seitliche Klappe schließen.
- Wenn kein Entgraten erforderlich ist, die obere Klappe schließen.
- Um das Gesicht zu schützen, das Fenster aus Lexan verwenden.
- Bei Schleifarbeiten ist eng anliegende Kleidung zu tragen.
- Vor dem Schleifen den festen Sitz des Werkstücks sicherstellen.
- Es dürfen sich im weiten Umkreis des Rohrausschleifers keine entflammaren Stoffe befinden. Das Ausschleifen von Metallrohren erzeugt Funkenregen.
- Beim Ausschleifen, beim Auswechseln der Schleifrolle und/oder des Schleifbands und beim Vornehmen von Einstellungen sind immer Schutzhandschuhe zu tragen.
Die Rolle kann durch intensiven Gebrauch sehr heiß werden und als Folge des Ausschleifens können scharfe Grate entstehen.

4. Beschreibung

In diesem Kapitel finden Sie allgemeine Informationen zur Maschine. *Dieses Kapitel richtet sich an den Eigentümer, den Bediener und den Wartungstechniker der Maschine.*

4.1. Allgemeines

Dieser Anleitung ist eine Explosionszeichnung mit der Zeichnungsnummer 3.1010.000 als Anlage beigefügt.

In dieser Zeichnung befindet sich eine Teileliste, auf der alle Bestandteile benannt sind.

4.2. Aufbau der Maschine

Die Maschine besteht im Wesentlichen aus den in Abbildung 4.2-1 angegebenen Bestandteilen.

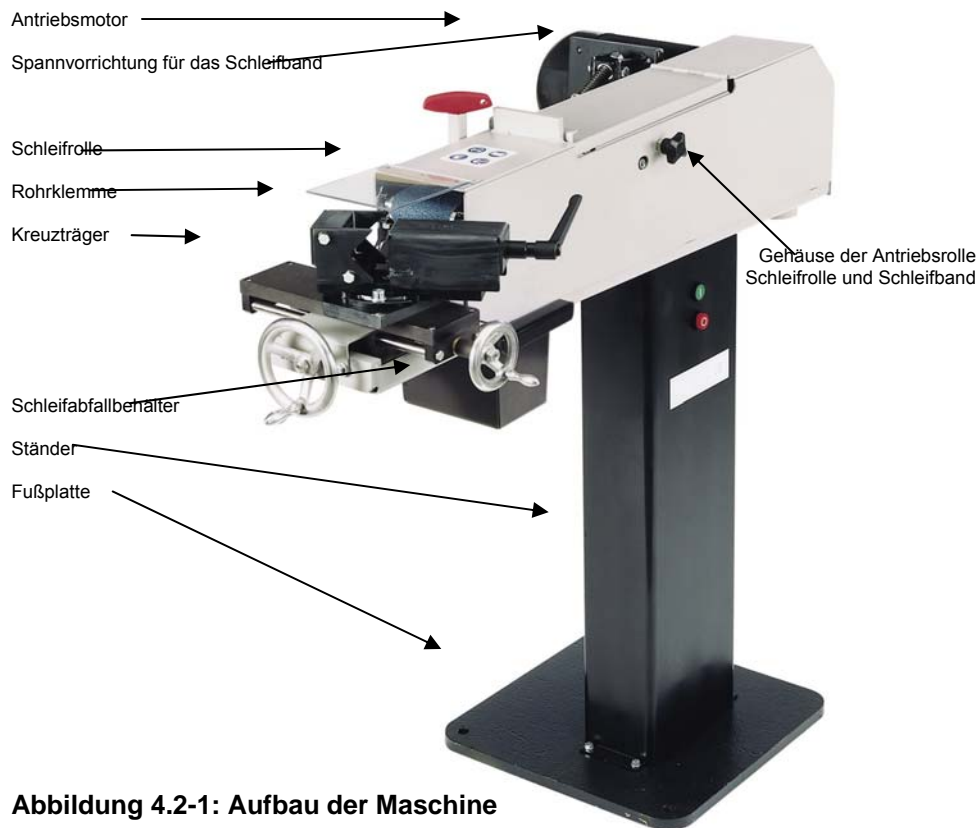


Abbildung 4.2-1: Aufbau der Maschine

4.3. Stromversorgung

Die Maschine ist zum Anschließen an das Stromnetz mit einem 4-adrigen Netzkabel ohne Stecker ausgerüstet. Außerdem verfügt sie über einen „Eurospannungs“-Motor. Das bedeutet, dass der Motor an 230 Volt, 3 Phasen oder 400 Volt, 3 Phasen angeschlossen werden muss. Dabei gilt ein Toleranzbereich von 10 % in beiden Richtungen.

Bei der ersten Inbetriebnahme muss überprüft werden, dass die Anschlussspannung des Anschlusspunkts mit der auf dem Typenschild angegebenen Spannung übereinstimmt. Außerdem muss der passende Stecker angebracht werden. Befolgen Sie zum Herstellen des elektrischen Anschlusses die Anweisungen in Abschnitt 5.6.

4.4. Sicherheitsvorrichtungen und Gebotsschilder

Die Sicherheitsvorrichtungen und Gebotsschilder werden in Abschnitt 3.1 und 3.1 behandelt.

4.5. Bedienelemente

Die Maschine verfügt für die normale Bedienung über die nachstehenden Bedienelemente. Die Bedienelemente sind in Abbildung 4.5-1 dargestellt.

- Drucktaster zum Starten des Schleifbands
- Drucktaster zum Anhalten des Schleifbands
- Handrad zum Verstellen des Kreuzträgers parallel zur Schleifrolle
- Handrad zum Verstellen des Kreuzträgers senkrecht zur Schleifrolle (kann ersetzt werden mit Hebel siehe Abschnitt 4.6.11)
- Spannhebel zum Festklemmen des Werkstücks
- Innensechskantschrauben zum Festsetzen der drehbaren Klemme (mit Hilfe eines Inbusschlüssels mit Hebel „i“)
- Innensechskantschraube zum Festsetzen des Standardanschlags (mit Hilfe eines Inbusschlüssels mit Hebel „i“)

- h. Innensechskantschraube zum Einstellen des Schleifbands (mit Hilfe eines Inbusschlüssels mit Hebel „i“)
- i. 8-mm-Inbusschlüssel mit Hebel zum Festsetzen der drehbaren Rohrklemme und des Standardanschlags sowie zum Einstellen des Schleifbands.
- j. Drehknopf zum Öffnen und Schließen der seitlichen Klappe

Die zum Auswechseln und Einstellen des Schleifbands und der Schleifrolle erforderlichen Bedienelemente werden in Abschnitt 4.6.8, 4.6.8 und 4.6.8 angegeben.

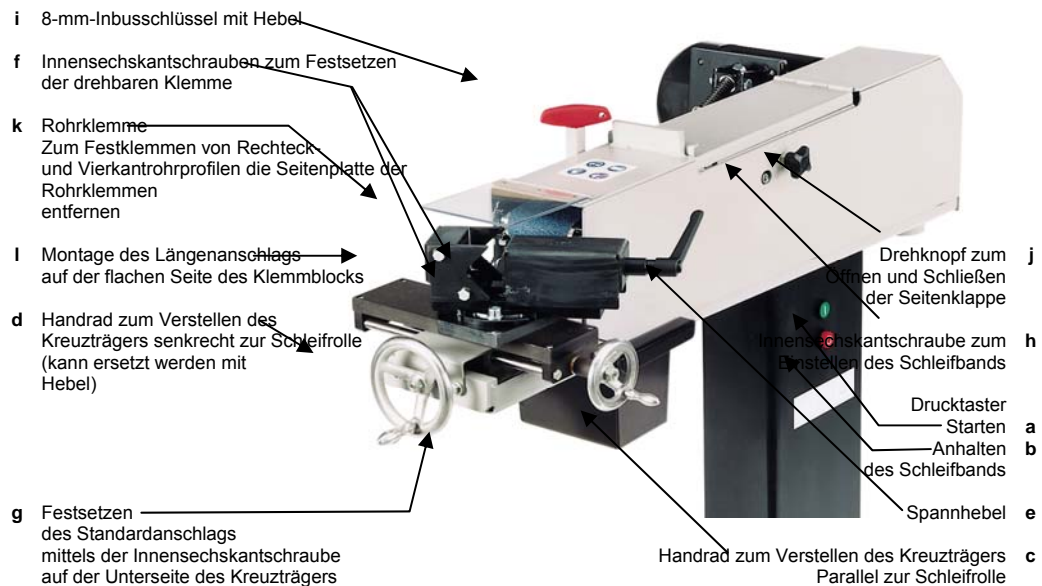


Abbildung 4.5-1: Bedienelemente

4.6. Funktion

4.6.1. Starten und Anhalten des Schleifbands

Die Taster zum Starten und Anhalten befinden sich rechts auf dem Maschinenständer. Siehe Abbildung Abbildung 4.5-1.

Zum Starten der Maschine muss der grüne Drucktaster betätigt werden. Zum Anhalten der Maschine muss der rote Drucktaster betätigt werden. **ACHTUNG!** Die Maschine darf nur mit geschlossener seitlicher Klappe gestartet werden. Die seitliche Klappe ist in Abbildung 3.1-1 angegeben.

4.6.2. Antrieb des Schleifbands

Das Schleifband wird von einem „Eurospannungs“-Motor angetrieben. Das bedeutet, dass der Motor an 230 Volt, 3 Phasen oder 400 Volt, 3 Phasen angeschlossen werden muss. Dabei gilt ein Toleranzbereich von 10 % in beiden Richtungen.

Bei der ersten Inbetriebnahme muss überprüft werden, dass die Anschlussspannung des Anschlusspunkts mit der auf dem Typenschild angegebenen Spannung übereinstimmt. Befolgen Sie zum Herstellen des elektrischen Anschlusses die Anweisungen in Abschnitt 5.6.

Auf der Motorwelle ist eine Riemenscheibe mit Gummibeschichtung angebracht. Die Gummibeschichtung sorgt zusammen mit der richtigen Bandspannung für eine gute Haftung des Schleifbands an der Riemenscheibe.

Das Einstellen der richtigen Schleifbandspannung ist in Abschnitt 4.6.8 beschrieben.

Auf der Riemenscheibe ist die erforderliche Drehrichtung angegeben. Diese muss beim Herstellen des elektrischen Anschlusses in Betracht gezogen werden. Befolgen Sie zum Herstellen des elektrischen Anschlusses die Anweisungen in Abschnitt 5.6.

Auf der Innenseite des Schleifbands ist ebenfalls die Laufrichtung angegeben. Diese muss mit dem Pfeil auf der Riemenscheibe übereinstimmen.
Das Anbringen des Schleifbands ist in Abschnitt 4.6.8 beschrieben.

4.6.3. Festklemmen eines Rohrprofils

Das Rohrprofil muss zur Bearbeitung in die Rohrklemme eingespannt werden.

Die Rohrklemme ist auf dem Kreuzträger montiert. Siehe Abbildung 4.5-1. Die Rohrklemme mit V-förmigen Seitenplatten ist zum Einspannen von Rohren mit einem Durchmesser von 18–76 mm geeignet.

Wenn die V-förmigen Seitenplatten entfernt werden, kann die Rohrklemme auch zum Einspannen von Rechteck- oder Vierkantrohrprofilen verwendet werden. Bei der Bearbeitung von Rechteck- oder Vierkantprofilen ist darauf zu achten, dass die Mitte des Rohrprofils und die Mitte der Schleifrolle auf derselben Höhe liegen. Um das Rohrprofil auf dieselbe Höhe zu bringen, kann unter dem Profil eventuell ein Füllklötzchen angebracht werden. Das Festklemmen erfolgt mit Hilfe des Spannhebels der Rohrklemme. Siehe Abbildung 4.5-1.

4.6.4. Einstellen des Winkels

Zum Einstellen des Winkels müssen die Innensechskantschrauben „f“ gelöst werden.

Mit Hilfe der Maßskala kann der richtige Winkel eingestellt werden.

Die Klemme kann in einem Winkel zwischen 90 und 30 Grad zur Schleifrolle eingestellt werden.

Nach dem Einstellen müssen die Innensechskantschrauben „f“ wieder fest angezogen werden.

4.6.5. Anschläge

Unter dem Kreuzträger der Rohrklemme befindet sich der Klemmblock „g“, mit dem ein Standardanschlag eingestellt werden kann. Siehe Abbildung 4.5-1. Der Anschlag gilt für die Bewegung des Trägers zur Schleifrolle hin. Der Anschlag kann mit einer Innensechskantschraube festgesetzt werden. Die flache Seite des Klemmblocks ist mit zwei M8-Gewindelöchern versehen. Siehe Abbildung 4.5-1. Hier kann ein Längenanschlag montiert werden.

Die Anschläge dienen im Fall von Serien gleicher Rohrprofile als Hilfsmittel, um alle Rohrenden gleich tief auszuschleifen.

Der Längenanschlag ist nicht im Lieferumfang der Maschine enthalten und ist vom Nutzer selbst zu stellen.

4.6.6. Ausschleifen eines Rohrprofils

Nach Festklemmen des Rohrprofils und Einstellen des erforderlichen Winkels und eventueller Anschläge muss der Schlitten durch Betätigung des Handrads „c“, verschoben werden, bis das auszuschleifende Rohrprofil sich mitten vor der Schleifrolle befindet. Mit dem Handrad „d“ wird der Träger senkrecht zur Schleifrolle verstellt. Das Rohrprofil wird ausgeschliffen, indem der Träger zur Schleifrolle hin bewegt wird. Dabei ist darauf zu achten, dass die Ausschleifbreite nicht über das Schleifband hinausgeht. Anstelle des Handrads kann auch der Hebel montiert sein. Siehe Abschnitt 4.6.11.

4.6.7. Entgraten

Die Maschine ist auf der Oberseite mit einem Entgratungstisch zum Entgraten des ausgeschliffenen Rohrprofils ausgerüstet. Siehe Abbildung 4.6-1 Zum Entgraten muss die obere Klappe geöffnet werden. Die Klappe ist in Abbildung 3.1-1 angegeben.



Abbildung 4.6-1: Entgratungstisch

4.6.8. Auswechseln des Schleifbands

Vor dem Auswechseln des Schleifbands muss die Maschine erst elektrisch abgekoppelt werden, indem der Stecker gezogen wird. Lesen Sie auch die Sicherheitsvorschriften in Abschnitt 3.3.

Beim Auswechseln der Schleifrolle und/oder des Schleifbands sind Schutzhandschuhe zu tragen. Die Rolle kann durch intensiven Gebrauch sehr heiß werden.

Um genügend Freiraum zum Auswechseln des Schleifbands zu schaffen, muss der Träger mit Hilfe vom Handrad „d“ so weit wie möglich von der Schleifrolle weg bewegt werden. Handrad „d“ ist in Abbildung 4.5-1 dargestellt. Anstelle des Handrads kann auch der Hebel montiert sein. Siehe Abschnitt 4.6.11 .

Durch Öffnen der seitlichen und oberen Klappe bekommt man Zugang zum Schleifband. Die Klappen sind in Abbildung 3.1-1 dargestellt.

Entspannen Sie zuerst das Band und entfernen Sie die Stütze des Schleifrollenhalters, um das Band entfernen zu können. Zum Entspannen des Bands muss die Handkurbel nach links gedreht werden. Die Lage der Bandspannvorrichtung ist in Abbildung 4.2-1 dargestellt. Die Bandspannvorrichtung mit Handkurbel ist in Abbildung 4.6-3 dargestellt. Die Stütze des Schleifrollenhalters kann durch Lösen der Flügelmuttern entfernt werden. Die Stütze ist in Abbildung 4.6-2 dargestellt.

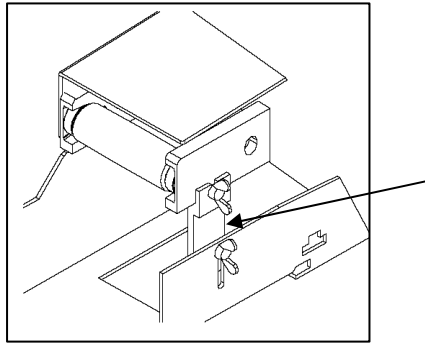


Abbildung 4.6-2: Stütze des Schleifrollenhalters

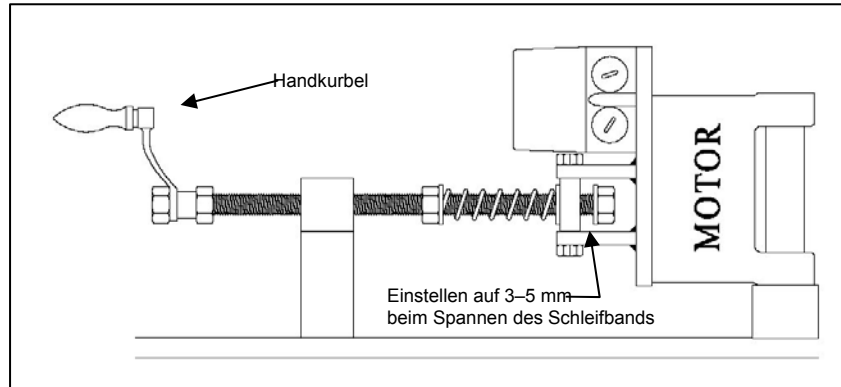


Abbildung 4.6-3: Bandspannvorrichtung

Das Schleifband kann jetzt entfernt werden.
Entfernen Sie auch alle Rückstände.

Beim Einsetzen eines neuen Schleifbands muss die erforderliche Laufrichtung des Bands mit der Drehrichtung der Riemenscheibe übereinstimmen. Zu diesem Zweck befindet sich sowohl auf der Innenseite des Bands als auf der Riemenscheibe ein Pfeil. Fangen Sie beim Anbringen des neuen Schleifbands auf der Schleifrollenseite an. In Abschnitt 4.7 ist angegeben, welche Schleifbänder am besten geeignet sind.

EMPFEHLUNG: Verwenden Sie bei Schleifrollen mit einem Durchmesser von weniger als 30 mm ein Schleifband, das erst schon für Rollen mit einem größeren Durchmesser verwendet wurde. Neue Schleifbänder sind sehr steif und können bei kleinen Rollendurchmessern möglicherweise reißen.

Neue Schleifbänder müssen nach dem Einsetzen auf die richtige Spannung gebracht werden. Dazu muss die Handkurbel so weit nach rechts gedreht werden, dass der Freiraum zwischen Ring und Platte 3–5 mm beträgt. Siehe Abbildung 4.6-3.

Die Spannkraft wird dadurch bestimmt, wie weit die Feder eingedrückt ist.

Nach dem Spannen muss die Stütze des Schleifrollenhalters wieder angebracht werden und mit den Flügelmuttern festgesetzt werden. Siehe Abbildung 4.6-2.

Wenn das Schleifband nach dem Auswechseln schief läuft, muss dies korrigiert werden. Siehe dazu Abschnitt 4.6.10.

4.6.9. Auswechseln der Schleifrolle

Vor dem Auswechseln der Schleifrolle muss die Maschine erst elektrisch abgekoppelt werden, indem der Stecker gezogen wird. Lesen Sie auch die Sicherheitsvorschriften in Abschnitt 3.3.

Beim Auswechseln der Schleifrolle und/oder des Schleifbands sind Schutzhandschuhe zu tragen. Die Rolle kann durch intensiven Gebrauch sehr heiß werden.

Ehe die Schleifrolle ausgetauscht werden kann, muss erst das Schleifband entfernt werden. Siehe dazu Abschnitt 4.6.8.

Die Schleifrolle wird durch zwei federnde Druckstücke an der Stelle gehalten.

Die Schleifrolle kann einfach aus ihrem Halter gezogen werden, wie in Abbildung 4.6-4 gezeigt.

Die federnden Druckstücke dürfen nicht verstellt werden. Diese sind durch den Hersteller richtig eingestellt.

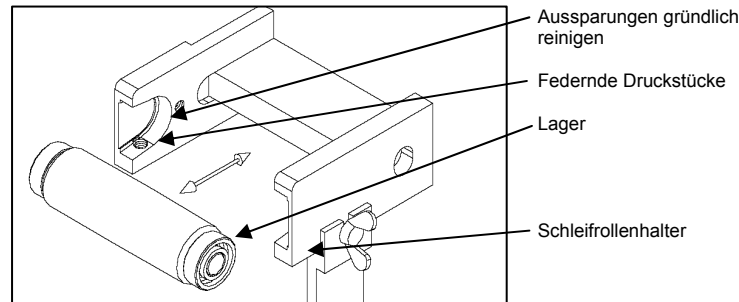


Abbildung 4.6-4: Auswechseln der Schleifrolle

Ehe die neue Schleifrolle eingesetzt wird, müssen die Aussparungen des Schleifrollenhalters gründlich gereinigt werden. Dies zur Vorbeugung von Klemmproblemen.

Anschließend kann die neue Schleifrolle angebracht werden.

Auch das Schleifband kann wieder eingesetzt werden. Siehe dazu Abschnitt 4.6.8.

Eine Übersicht über die Durchmesser, in denen die Schleifrollen lieferbar sind, finden Sie in Abschnitt 4.7.

EMPFEHLUNG: Verwenden Sie bei Schleifrollen mit einem Durchmesser von weniger als 30 mm ein Schleifband, das erst schon für Rollen mit einem größeren Durchmesser verwendet wurde. Neue Schleifbänder sind sehr steif und können bei kleinen Rollendurchmessern möglicherweise reißen.

ACHTUNG! Die Lager, die auf der Schleifrolle montiert sind, müssen vorsichtig behandelt werden, da sie leicht beschädigt werden können.

Wenn das Schleifband nach dem Auswechseln der Schleifrolle schief läuft, muss dies korrigiert werden. Siehe dazu Abschnitt 4.6.10.

4.6.10. Einstellen von Schleifrolle und Schleifband

Bei der ersten Inbetriebnahme (siehe Kapitel 5) und nach Auswechseln des Schleifbands und/oder der Schleifrolle müssen die Einstellungen der Rolle und des Bands immer überprüft werden.

Die Mitte der Schleifrolle und die Mitte des Rohrs müssen auf derselben Höhe liegen. Außerdem darf das Band bei Gebrauch nicht schief laufen.

Vor dem Einstellen der Schleifrolle muss die Maschine erst elektrisch abgekoppelt werden, indem der Stecker gezogen wird. Lesen Sie auch die Sicherheitsvorschriften in Abschnitt 3.3.

Beim Vornehmen von Einstellungen sind immer Schutzhandschuhe zu tragen. Die Rolle kann durch intensiven Gebrauch sehr heiß werden.

Vor dem Einstellen müssen erst die beiden Flügelmutter des Schleifrollenhalters (siehe Abbildung 4.6-2) um eine Drehung gelockert werden.

Einstellen der Mittelpunkthöhe:

Die Höhe wurde werkseitig so gut wie möglich eingestellt. Wenn die Mitte des Rohrprofils und die Mitte der Schleifrolle nicht auf derselben Höhe liegen, muss die Höhe der Schleifrolle geändert werden. Siehe auch Abbildung 4.6-5.

Die Höhe der Schleifrolle kann nach Lösen der Schrauben „R“ verstellt werden.

Nach dem Verstellen müssen die Schrauben „R“ wieder fest angezogen werden.

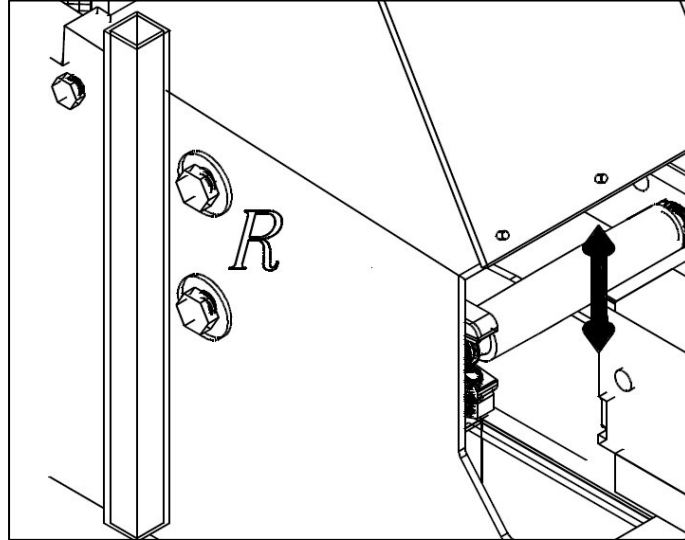


Abbildung 4.6-5: Einstellen der Mittelpunkthöhe der Schleifrolle

Einstellen der Schleifrolle bei schief laufendem Schleifband

Siehe zum Einstellen der Schleifrolle bei schief laufendem Schleifband auch Abbildung 4.6-6.

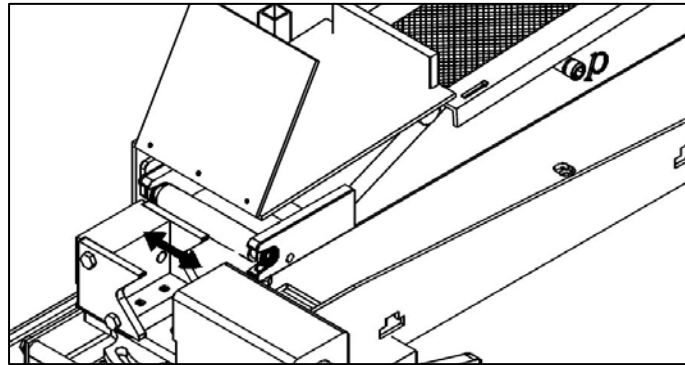


Abbildung 4.6-6: Einstellen der Schleifrolle bei schief laufendem Schleifband

Drehen Sie die Schraube „P“ so weit nach links oder rechts, bis das Band nicht mehr schief läuft. Für eine Grobeinstellung muss das Schleifband von Hand bewegt werden, indem die Antriebsrolle auf der Motorwelle verdreht wird. Für die Feineinstellung kann der Motor eingeschaltet werden.

ACHTUNG! Erst die seitliche Klappe schließen! Siehe Abbildung 3.1-1. Beachten Sie die in Kapitel 3.3 genannten Sicherheitsvorschriften.

ACHTUNG! Nach Beenden der Einstellungen müssen die Flügelmutter des Schleifrollenhalters (siehe Abbildung 4.6-2) wieder festgezogen werden.

4.6.11. Handrad mit Hebel ersetzen

Für das Ersetzen des Handrads „d“ mit dem mitgelieferten Hebel müssen die unten beschriebenen Handlungen ausgeführt werden. Siehe zur Veranschaulichung auch Abbildung 4.5-1, Abbildung 4.6-7 und Abbildung 4.6-8.

Spindel demontieren:

Drehen Sie den Schlitten so weit wie möglich von der Schleifrolle weg.
Demontieren Sie das Handrad.

Schieben Sie den Schlitten danach so weit wie möglich nach hinten.
Drehen Sie die Spindel an der Rückseite heraus.

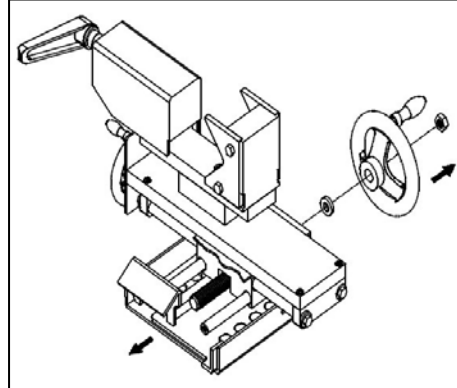


Abbildung 4.6-7: Handrad und Spindel demontieren

Hebel montieren:

Entfernen Sie die Schrauben und Paßbuchsen an der Unterseite.
Unter der langen Paßbuchse befindet sich noch ein Distanzring.

Montieren Sie den Hebel gemäß Abbildung 4.6-8.

Dabei ist darauf zu achten, dass auch der Distanzring montiert wird.

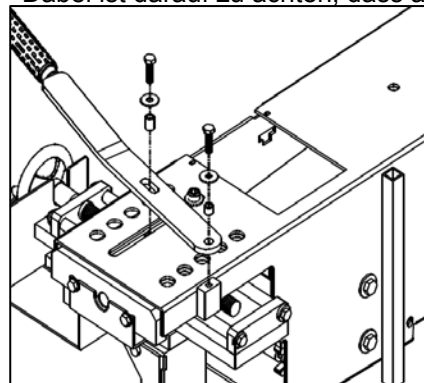


Abbildung 4.6-8: Hebel montieren

4.7. Technische Daten

Typ	AL100U-02
Seriennummer	Auf der Oberseite der Klemme angegeben. Siehe Abbildung 4.7-1.
Gewicht	190 kg
Abmessungen	HxBxT = 1450x1150x650 mm
Motor	Kurzschlussläufermotor SG100L-21, 3 kW, geeignet für eine Anschlussspannung von 230 oder 400 V. Motordrehzahl: 2895 U/min bei 400 V/50 Hz 3420 U/min bei 230 V/60 Hz Der Motor ist mit einem Thermoschutz und einem Schalter mit Nullspannungsspule ausgestattet.
Ausführungen der Motorschalter und Nullspannungsspulen	Spannung 230 V: - Schalter PKZM1-10 - Nullspannungsspule U-PKZM1-230 Spannung 400 V:

	- Schalter PKZM1-6
	- Nullspannungsspule U-PKZM1-400
Bandgeschwindigkeit	30 m/s bei 400 V/50 Hz 36 m/s bei 230 V/60 Hz
Ausschleifdurchmesser	Ø20-Ø76 mm.
Schleifrolle	Voor leverbare slijproldiameters zie Tabelle 4.7-1
Schleifband	Abmessungen: LxB = 2000x100 mm (79 x 4 Zoll) Die Maschine wird serienmäßig mit 2 Schleifbändern vom Typ RX66 mit Körnung K36 geliefert. Voor aanbevolen schuurbanden zie Tabelle 4.7-2
Geräusentwicklung	83–87 dB(A), im Abstand von 1 m von der Maschine gemessen

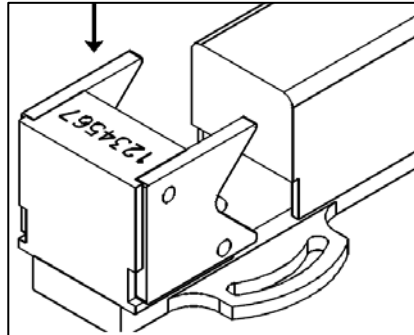


Abbildung 4.7-1: Fundstelle der Seriennummer

Bereich Ø20-Ø76 mm	Um jeweils 2 mm aufsteigende Durchmesser
Spezielle Durchmesser	1/2", 3/4", 1", 1 1/4", 1 1/2", 2", 3"
Weitere Durchmesser zwischen 20 und 76 mm	Weitere Durchmesser sind auf Anfrage über Ihren Händler erhältlich.

Tabelle 4.7-1: Lieferbare Schleifrolldurchmesser

Rollendurchmesser	Stahl		Rostfreier Stahl		Aluminium	
	Typ	Körnung	Typ	Körnung	Typ	Körnung
Ø18–Ø40 mm	R822	36	R902	150	R822	36
40–76 mm	RX845	36	R981	36	R822	36

Tabelle 4.7-2: Empfohlene Schleifbänder

5. Transport, Lagerung, Aufstellung und erste Inbetriebnahme

In diesem Kapitel finden Sie Angaben zu Lieferumfang, Transport, Lagerung, Aufstellung und der ersten Inbetriebnahme der Maschine. Dieses Kapitel richtet sich an den Wartungstechniker der Maschine.

5.1. Lieferumfang

Die Maschine wird in einer Holzkiste geliefert.

Zum Lieferumfang gehören die folgenden losen Teile:

Teil	Anzahl	Beschreibung
1	1	Rohrausschleifer
2	1	Fußplatte
3	1	Ständer
4	2	Innensechskantschraube mit Unterlegscheibe, Gewinde M12
5	1	Schleifabfallbehälter (im Ständer)
6	1	Handrad (im Ständer)
7	1	Hebel (im Ständer)
8	2	Schleifband (im Ständer)
9	1	8-mm-Inbusschlüssel mit Hebel
10	1 Satz	Befestigungselemente (im Ständer)

11	1	Netzkabel ohne Stecker
12	1 Satz	Schleifrollen und Schleifbänder (falls bestellt)
13	1	Bedienungsanleitung
14	1	Explosionszeichnung, Zeichnungsnummer 3.1010.000

5.2. Montage

Siehe zur Veranschaulichung der unten beschriebenen Handlungen auch Abbildung 5.2-1.

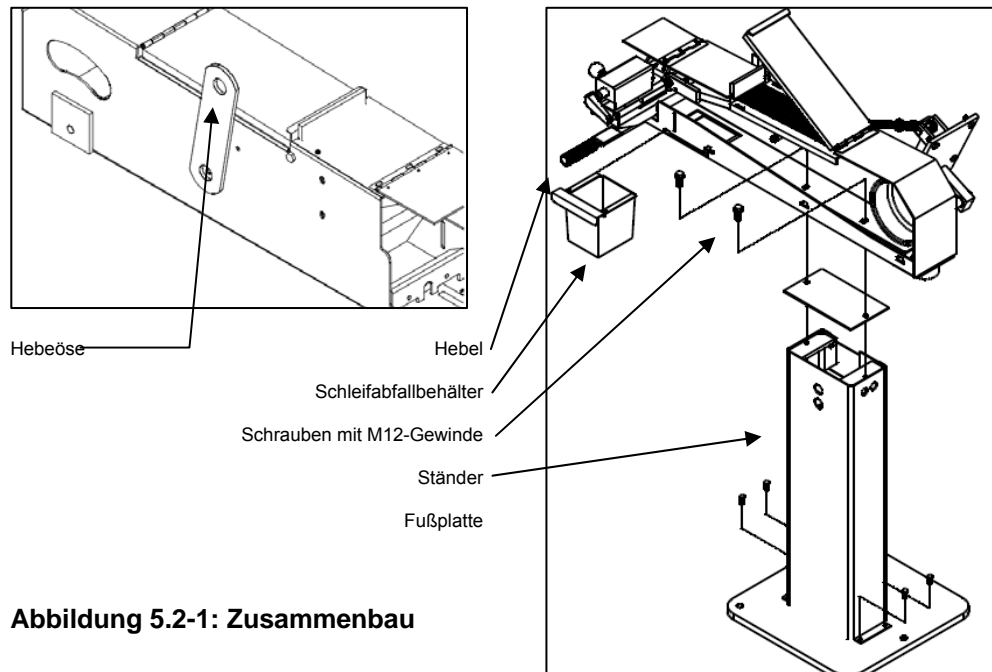


Abbildung 5.2-1: Zusammenbau

- Nehmen Sie die losen Teile aus der Verpackung.
Im Ständer befinden sich ein Karton mit den bestellten Schleifrollen und -bändern, der Schleifabfallbehälter, das Handrad, der Hebel und die Befestigungselemente.
- Lösen Sie die beiden Schrauben, mit denen der Rohrausschleifer an der Grundplatte der Verpackung befestigt ist.
- Entfernen Sie die vier Holzschrauben, mit denen der Ständer und die Fußplatte an der Kiste befestigt sind.
- Nehmen Sie den Ständer und die Fußplatte aus der Verpackung und montieren Sie den Ständer an der Platte.
ACHTUNG! Im Ständer befinden sich ein Karton mit den bestellten Schleifrollen und -bändern, der Schleifabfallbehälter, das Handrad, der Hebel und die Befestigungselemente.
- Nehmen Sie die Maschine aus der Verpackung. Benutzen Sie hierfür die Hebeöse. Verwenden Sie ein dazu geeignetes Hebezeug. Das Gewicht der Maschine beträgt 190 kg.
- Öffnen Sie die seitliche Klappe der Maschine.
Befestigen Sie die Maschine mit den beiden Innensechskantschrauben mit M12-Gewinde auf dem Ständer.
- Schieben Sie den Schleifabfallbehälter unter die Maschine.
- Montieren Sie das mitgelieferte Handrad auf der Vorderseite des Kreuzträgers.

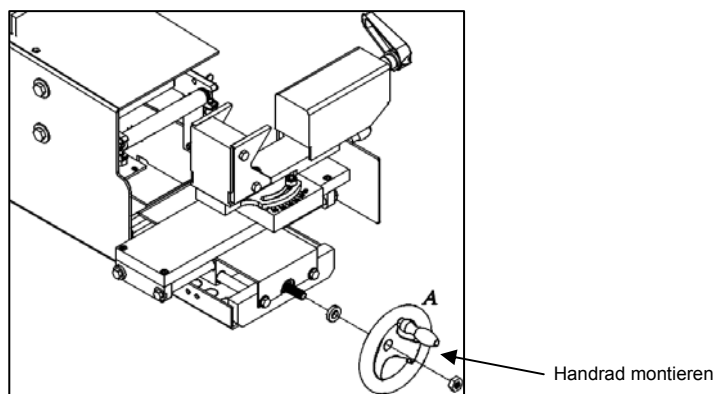


Abbildung 5.2-3: Montage von Handrad und Hebel

- Um die Laufrichtung des Schleifbands zu überprüfen und die Einstellungen für die erste Inbetriebnahme vorzunehmen, müssen auch eine Schleifrolle und ein Schleifband angebracht werden. Siehe Abschnitt 5.4 und 5.4. In Abschnitt 4.6.8 und 4.6.8 ist die Montage von Schleifband und Schleifrolle beschrieben.

5.3. Aufstellen der Maschine

Stellen Sie sicher, dass die Maschine während des Gebrauchs auf einem horizontalen, flachen Untergrund aufgestellt und fest verankert ist. Sorgen Sie für eine ausreichende Beleuchtung, um die Arbeit auf sichere und verantwortliche Weise ausführen zu können.

5.4. Elektrischer Anschluss

Die Maschine ist zum Anschließen an das Stromnetz mit einem 4-adrigen Netzkabel **ohne** Stecker ausgerüstet. Außerdem verfügt sie über einen „Eurospannung“-Motor. Das bedeutet, dass der Motor an 230 Volt, 3 Phasen oder 400 Volt, 3 Phasen angeschlossen werden muss. Dabei gilt ein Toleranzbereich von 10 % in beiden Richtungen.

Überprüfen Sie, ob die Anschlussspannung des Anschlusspunkts mit der auf dem Typenschild angegebenen Spannung übereinstimmt.

Wenn die Spannungswerte nicht übereinstimmen, müssen folgende Änderungen vorgenommen werden:

- Öffnen Sie den Klemmenkasten des Elektromotors und montieren Sie die Verteiler wie in Abbildung Abbildung 5.4-1 dargestellt.
- Ersetzen Sie den Motorsschalter und die Nullspannungsspule. In Abschnitt 4.7 finden Sie die entsprechenden technischen Daten.
- Ersetzen Sie das Typenschild der Maschine.

Der Motorschalter, die Nullspannungsspule und das Typenschild können über den Händler bezogen werden.

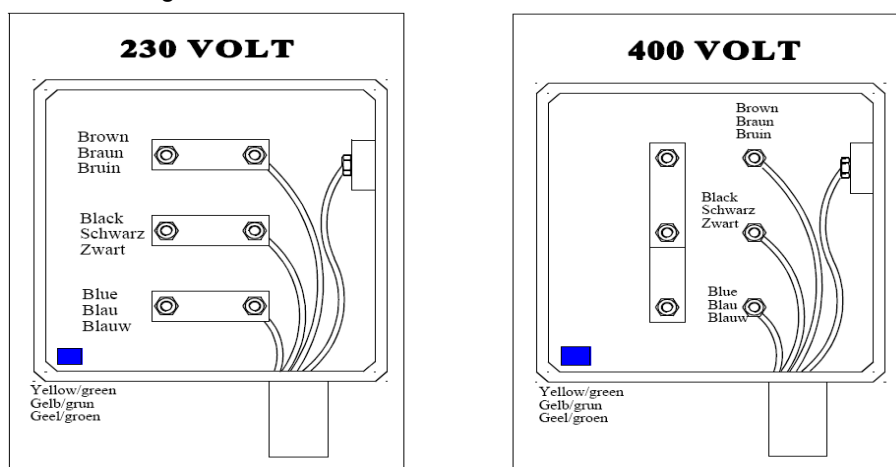


Abbildung 5.4-1: Verdrahtung im Klemmenkasten des Elektromotors

Nehmen Sie die Verdrahtung des Netzkabels gemäß dem entsprechenden Schema in Abbildung 5.4-1 vor. Montieren Sie einen Ihrer Steckdose entsprechenden Stecker am Kabel. Überprüfen Sie anschließend die Laufrichtung des Schleifbands. Diese muss auf der Oberseite zum Kreuzträger hin gerichtet sein.

ACHTUNG! Erst die seitliche Klappe schließen! Siehe Abbildung 3.1-1.

Beachten Sie die in Kapitel 3.3 genannten Sicherheitsvorschriften.

Falls erforderlich müssen die betreffenden Drähte im Stecker umgetauscht werden. Das Kabel muss so zwischen Maschine und Steckdose verlaufen, dass man nicht darüber stolpern kann.

5.5. Transport und Lagerung

Die Maschine wird in einer Holzkiste geliefert. Die Kiste kann mit einem Gabelstapler angehoben und transportiert werden.

Wenn sie fertig aufgebaut ist, empfiehlt es sich, die Maschine liegend auf einer Palette zu transportieren und eventuell auch liegend zu lagern.

Der Transport kann mit einem Gabelstapler vorgenommen werden.

Für den aufrechten Transport ist die Maschine mit einer Hebeöse ausgestattet. Diese Hebeöse kann zum Aufrichten der Maschine verwendet werden.

5.6. Erste Inbetriebnahme

Bei der ersten Inbetriebnahme und nach Auswechseln des Schleifbands und/oder der Schleifrolle müssen immer die Einstellungen der Rolle und des Bands überprüft werden.

Die Mitte der Schleifrolle und die Mitte des Rohrs müssen auf derselben Höhe liegen. Außerdem darf das Band bei Gebrauch nicht schief laufen.

In Abschnitt 4.6.10 ist beschrieben, wie diese Einstellungen gemacht werden.

Nach Anschließen des Steckers an die Netzsteckdose ist die Maschine betriebsbereit.

6. Bedienung

In diesem Kapitel finden Sie Angaben zur Bedienung der Maschine. Dieses Kapitel richtet sich an den Bediener und den Wartungstechniker der Maschine.

6.1. Allgemeine Bedienungsanweisungen

Nachfolgend wird die normale Bedienung beschrieben.

Beachten Sie die in Kapitel 3 genannten Sicherheitsvorschriften.

Die Bedienung erfolgt mittels der in Abschnitt 4.5 genannten Bedienelemente.

Mehr dazu finden Sie in Abschnitt 4.6 zur Funktion der Maschine.

6.2. Inbetriebnahme

- Stecken Sie, falls noch erforderlich, den Stecker in die Steckdose.
- Überprüfen Sie, ob das richtige Schleifband montiert wurde. Siehe zur Auswahl des passenden Schleifbands Tabelle 4.7-2. Das Schleifband auf Verschleiß prüfen. Falls erforderlich muss das Schleifband wie in Abschnitt 4.6.8 beschrieben ausgewechselt werden.
- Überprüfen Sie, ob die richtige Schleifrolle montiert wurde. Welche Schleifrolle die richtige ist, hängt von den Querschnittsabmessungen der Rohrprofile ab, die aneinander angeschlossen werden sollen. Siehe für mögliche Schleifrollendurchmesser Tabelle 4.7-1. Falls erforderlich muss die Schleifrolle wie in Abschnitt 4.6.9 beschrieben ausgewechselt werden.
- Überprüfen Sie die Einstellungen von Schleifrolle und Schleifband. Die Mitte der Schleifrolle und die Mitte des Rohrs müssen auf derselben Höhe liegen. Außerdem darf das Band bei Gebrauch nicht schief laufen. In Abschnitt 4.6.10 ist beschrieben, wie diese Einstellungen gemacht werden.
- Überprüfen Sie, ob der Schleifabfallbehälter geleert werden muss.

6.3. Bedienung

- Entfernen Sie zum Festklemmen von Rechteck- oder Vierkantrrohrprofilen die V-förmigen Seitenplatten der Rohrklemme. Verwenden Sie eventuell ein Füllklötzchen, um die Mitte des Rohrprofils auf die vorschriftsgemäße Höhe zu bringen. Siehe auch Abschnitt 4.6.3.
- Klemmen Sie das Rohrprofil fest in der Rohrklemme ein.
- Stellen Sie den richtigen Winkel ein. Sorgen Sie für einen festen Sitz der Klemme.
- Bringen Sie das Rohrprofil mitten vor die Schleifrolle.
- Starten Sie die Maschine. Dazu muss der grüne Drucktaster des Motorschalters betätigt werden.
- Bewegen Sie das Rohrprofil zum Ausschleifen zur Schleifrolle hin. Dabei darf die Ausschleifbreite nicht über das Schleifband hinausgehen.
- Zum identischen Ausschleifen von Rohrprofilen mit demselben Durchmesser und derselben Länge können Anschläge verwendet werden. Siehe dazu Abschnitt 4.6.5.
- Das Rohrprofil kann nach dem Ausschleifen auf dem Entgratungstisch oben auf der Maschine entgratet werden. Öffnen Sie dazu die obere Klappe.
- Schalten Sie die Maschine ab. Dazu muss der rote Drucktaster des Motorschalters betätigt werden.

6.4. Außerbetriebsetzung

Die Maschine kann durch Trennen der Steckerverbindung außer Betrieb gesetzt werden.

7. Wartung

In diesem Kapitel finden Sie Angaben zur Wartung der Maschine. Dieses Kapitel richtet sich an den Wartungstechniker der Maschine.

7.1. Vorsichtsmaßnahmen



Es dürfen nur dann Wartungsarbeiten an der Maschine ausgeführt werden, wenn die Maschine spannungslos ist. Beachten Sie die in Kapitel 3 genannten Sicherheitsvorschriften.

7.2. Prüfpunkte

Die in Tabelle 7.2-1 aufgeführten Punkte müssen regelmäßig überprüft werden. Wechseln Sie falls erforderlich Teile aus. Siehe Abschnitt 7.3 .

Punkt	Beschreibung	Frequenz
1	Vorhandensein und ordnungsgemäße Funktion der Abschirmungen überprüfen. Siehe Abschnitt 3.1 . Schließmechanismus der seitlichen Klappe überprüfen. Durchsicht des Fensters über der Schleifrolle überprüfen.	Monatlich
2	Gebotsschilder auf Vorhandensein und Verschleiß überprüfen. Siehe Abschnitt 3.2 . Verschlissene und fehlende Schilder müssen neu angebracht werden.	Monatlich
3	Schleifrollenlager auf Verschleiß überprüfen. Siehe auch Abschnitt 4.6.9.	Halbjährlich
4	Funktion von Rohrklemme, Schrauben und Gewinde zum Festsetzen und Einstellen des Rohrprofils überprüfen. Siehe auch Abschnitt 4.6.3, 4.6.4 und 4.6.5.	Halbjährlich

5	Gummibeschichtung der Antriebsrolle auf Verschleiß überprüfen. Die Beschichtung sorgt für gute Haftung des Schleifbands beim Antrieb. Siehe auch Abschnitt 4.6.2.	Halbjährlich
6	Funktion der Bandspannvorrichtung überprüfen. Siehe auch Abschnitt 4.6.8.	Halbjährlich
7	Einstellmechanismus der Schleifrolle überprüfen. Siehe auch Abschnitt 4.6.10.	Halbjährlich
8	Die Maschine regelmäßig gründlich reinigen.	Monatlich
9	Netzkabel auf Beschädigungen überprüfen.	Monatlich

Tabelle 7.2-1: Prüfpunkte und Schmierschema

7.3. Ersetzen von Einzelteilen

Wenn die Maschine repariert werden muss, empfehlen wir Ihnen, sich an Ihren Händler zu wenden. Wenn Sie selbst Reparaturen ausführen, müssen Sie darauf achten, dass ausschließlich Originalteile verwendet werden.

Bei der Bestellung von Ersatzteilen müssen folgende Angaben gemacht werden:

- Typennummer der Maschine
Die Typennummer der Maschine ist auf dem Typenschild angegeben.
- Seriennummer der Maschine
Die Seriennummer der Maschine ist auf der Oberseite der Klemme angegeben. Siehe Abbildung 4.7-1
- Teilenummer
Die Teilenummer ist in der dieser Anleitung zugefügten Explosionszeichnung (Zeichnungsnummer 3.1010.000) angegeben.

8. Störungen

In diesem Kapitel finden Sie Informationen zu Störungen und Störungsmeldungen. Dieses Kapitel richtet sich an den Bediener und den Wartungstechniker der Maschine.

8.1. Allgemeines

Im Falle einer Störung muss die Maschine ausgeschaltet werden. Setzen Sie sich mit Ihrem Händler oder Ihrem eigenen Technischen Dienst in Verbindung. Beachten Sie die in Kapitel 3 genannten Sicherheitsvorschriften und die in Kapitel 3 gegebenen Wartungsanweisungen.

8.2. Störungsmeldungen und -anzeigen

Die Steuerung der Maschine verfügt über keine Störungsmeldungen oder andere Störungsanzeigen.

9. Entsorgung

In diesem Kapitel finden Sie Angaben zur Entsorgung der Maschine. Dieses Kapitel ist für den Eigentümer und den Wartungstechniker der Maschine wichtig.

Die Maschine ist gemäß den im jeweiligen Verwendungsland geltenden gesetzlichen Vorschriften zu entsorgen.

Die Verantwortung für die Entsorgung der Maschine liegt beim Eigentümer.

EG-Konformitätserklärung für Maschinen

(Richtlinie 98/37/EG, Art. 4 Abs. 2 und Anhang II A)

Der Hersteller: **ALMI Machinefabriek BV**
Adresse: **Wierdenseweg 82-86**
PLZ + Ort: **7671 JK Vriezenveen**

erklärt hiermit, dass

Die Rohrausschleifer

mit

Typenummern AL100, AL100U-01, AL100U-02 und AL150

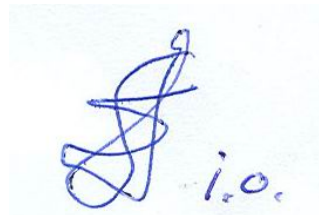
- übereinstimmen mit den Bestimmungen der Maschinenrichtlinie 98/37/EG
- sowie den Bestimmungen folgender anderer EG-Richtlinien:
73/23/EWG – Niederspannungsrichtlinie, in der Fassung der Richtlinie 93/68/EWG
89/336/EWG – EMV-Richtlinie, in der Fassung der Richtlinien 92/31/EEG en 93/68/EEG.

und dass

- Folgende europäischen Normen wurden angewendet:
NEN-EN 292-1: 1994 - Sicherheit von Maschinen - Grundbegriffe; Allgemeine Gestaltungsleitsätze -Teil 1: Grundsätzliche Terminologie, Methodik,
NEN-EN 292-2: 1996 – Sicherheit von Maschinen – Grundbegriffe; Allgemeine Gestaltungsleitsätze –Teil 2: Technische Leitsätze und Spezifikationen,
NEN-EN 60204-1: 1995 - Sicherheit von Maschinen - Elektrische Ausrüstung von Maschinen - Teil 1: Allgemeine Anforderungen.

Vriezenveen, 6 Oktober 2009

Unterschrift:



J. J. Landhuis
Geschäftsführer